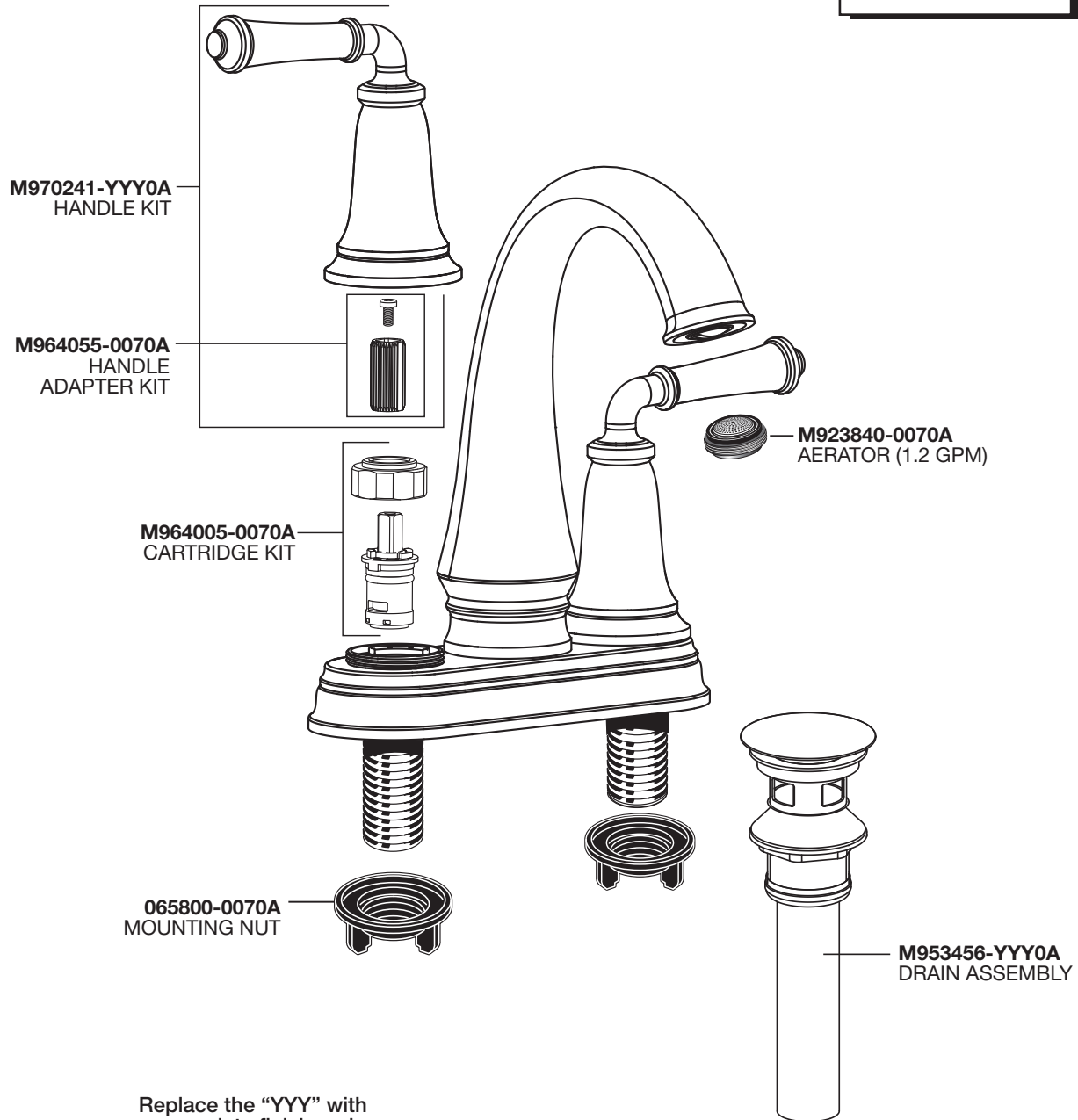


# American Standard

## Delancey® Centerset Lavatory Faucet

MODEL NUMBER

**7052207**



Replace the "YYY" with appropriate finish code

POLISHED CHROME	002
POLISHED NICKEL	013
LEGACY BRONZE	278
BRUSHED NICKEL	295

### HOT LINE FOR HELP

For toll-free information and answers to your questions, call:  
1 (800) 442-1902

Mon. - Fri. 8:00 a.m. to 8:00 p.m. EST

Saturday 10:00 a.m. to 4:00 p.m. EST

IN CANADA 1-800-387-0369

(TORONTO 1-905-306-1093)

Weekdays 8:00 a.m. to 7:00 p.m. EST

IN MEXICO 01-800-839-1200



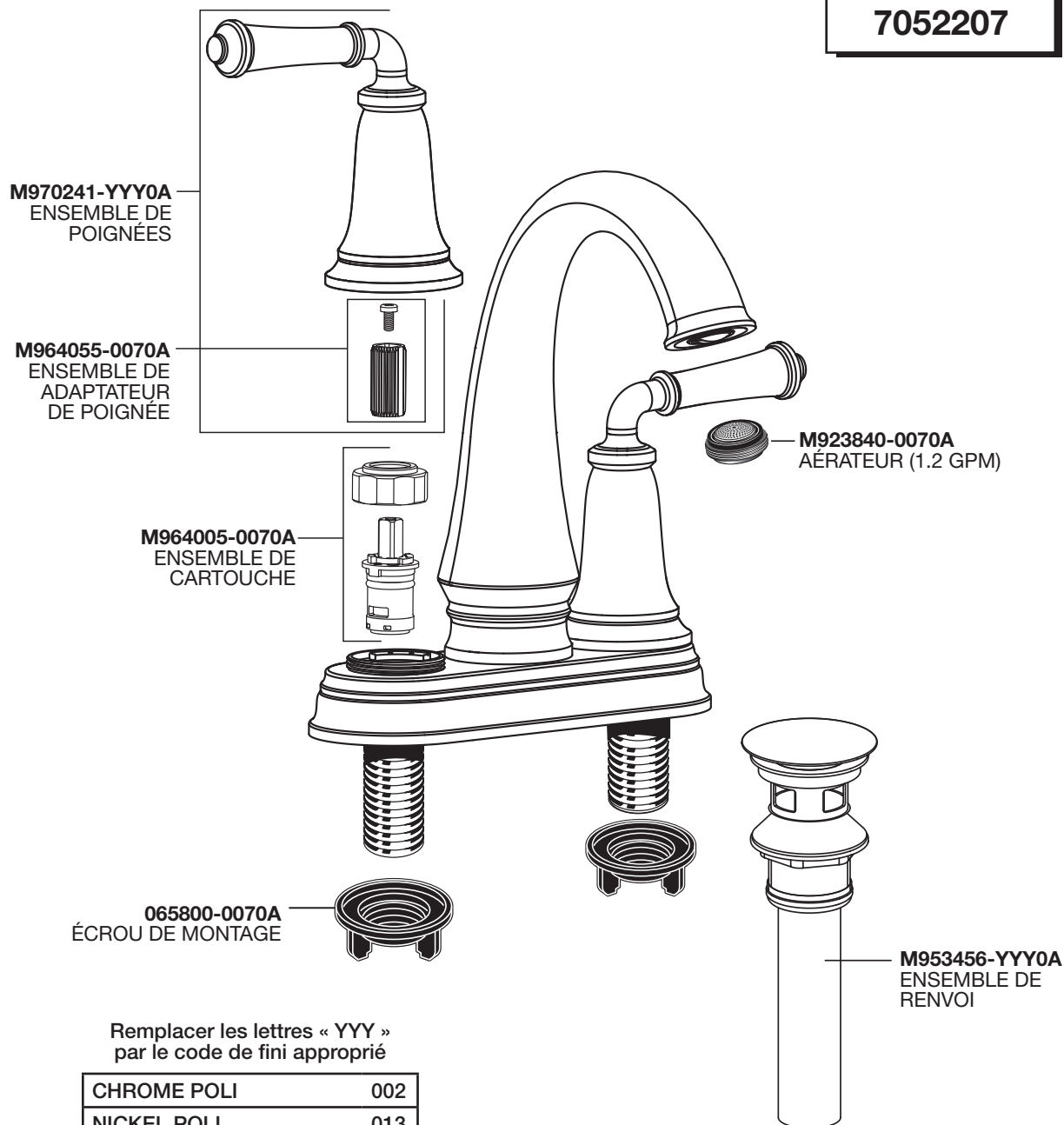
PART OF LIXIL

# American Standard

## Delancey<sup>MD</sup> Robinet de lavabo à levier

MODÈLE NUMÉRO

**7052207**



Remplacer les lettres « YYY »  
par le code de fini approprié

CHROME POLI	002
NICKEL POLI	013
BRONZE ANCIEN	278
NICKEL BROSSÉ	295

### LIGNE D'URGENCE

Pour obtenir des renseignements ou une réponse à vos questions,  
composez sans frais le :

1 (800) 442-1902

Du lundi au vendredi de 8 h à 20 h, HNE

Samedi 8 h à 16 h, HNE

AU CANADA 1-800-387-0369

(TORONTO 1-905-306-1093)

En semaine de 8 h à 19 h, HNE

AU MEXIQUE 01-800-839-1200



PART OF LIXIL

# American Standard

## Delancey® Grifo para Lavabo de Centro

NÚMERO DE MODELO

**7052207**

**M970241-YYY0A**  
KIT DE LA MANIJA

**M964055-0070A**  
KIT DEL  
ADAPTADOR  
DE MANIJA

**M964005-0070A**  
KIT DEL CARTUCHO

**M923840-0070A**  
AIREADOR (1.2 GPM)

**065800-0070A**  
ÉCROU DE MONTAGE

**M953456-YYY0A**  
CONJUNTO DEL  
DESAGÜE

Reemplace las "YYY" por el  
código de acabado  
correspondiente

CROMO PULIDO	002
NIQUEL CEPILLADO	295
BRONCE LEGADO	278
NÍQUEL PULIDO	013

### LÍNEA DE AYUDA DIRECTA

Si desea obtener información o tiene preguntas, llame sin cargo al  
(1) 800-442-1902.

Lunes a Viernes 8:00 a.m. a 6:00 p.m.

Sabado 10:00 a.m. a 4:00 p.m.

Hora normal del este

EN CANADÁ: 1-800-387-0369

(TORONTO: 1-905-306-1093)

Los días de semana de 8:00 a.m. a 7:00 p.m.

Hora normal del este

EN MÉXICO: 01-800-839-1200



PART OF LIXIL